

Maschinenübersicht

Maschinentyp

K-Tec 110S Ferromatik

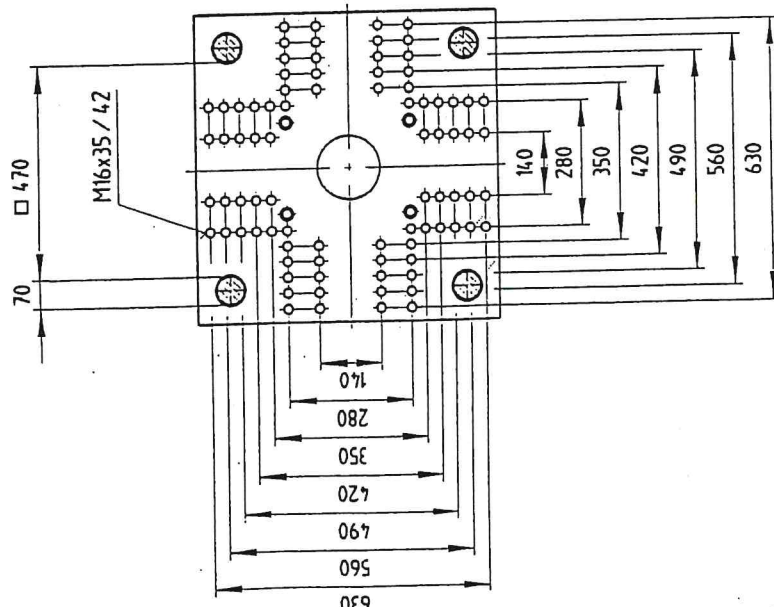
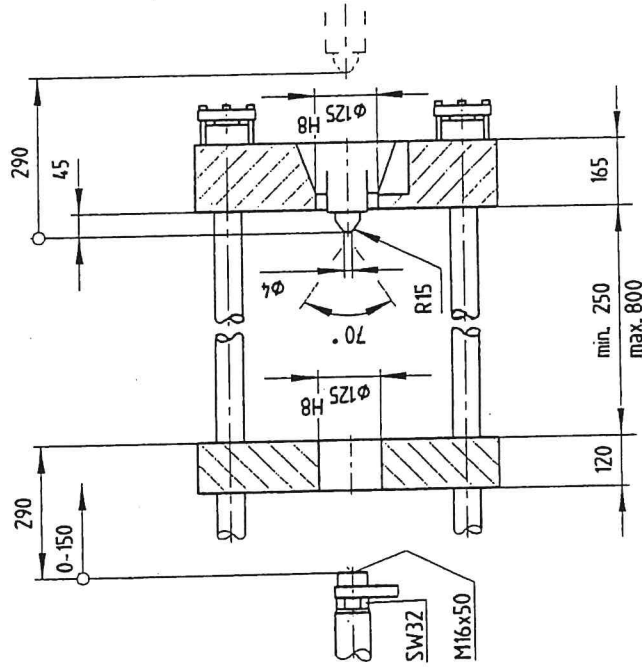
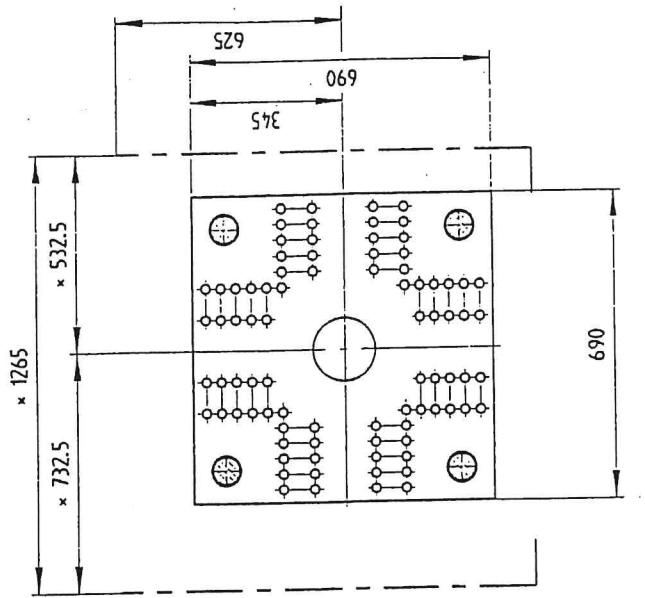
Maschinen Nr. Intern	MA 038		
Maschinen Nr. Hersteller	525467		
Maschinenabmaße	B/140	L/500	
Roboter Nr.	W711-8158		
Robotertyp	Wittmann		
Elektroanschluss	36,5	KW	
Schließkraft	110	t	
Holmabstand	B/470	L/470	
min. Einbauhöhe	250	mm	
max. Öffnungsweg	550	mm	
Schneckendurchmesser	50	mm	
Baujahr	2002		
Kostenstelle	162160		
Bohrbild			
Kernzüge DS	0	Stück	
Kernzüge AS	2	Stück	
Werkzeugheizung	Nein		
Zentrierung DS	125		
Zentrierung AS	125		
Selektierklappe	Nein		
Angusspicker	Nein		
Wasserbatterie	5	Stück	
Kaskadensteuerung	Nein		
Luftanschluss	Ja		
Förderband	L	B	H
	245	60	118
Antistatikgerät	Nein		
Steckdosen	240v/16A	16A	32A
Stück	3	2	-
Kochgeräte	Ja 2x		
Häcklerschlauch	Nein		
Plattensicherungskabel	Ja		
Plattensicherung Blindstecker	Nein		
Besonderheiten	Düsenkopf M30 x 1,5mm Innendurchmesser		

H. Schubert

05. 02. 2013

Düse
Nozzle
Côté buse

Auswerfer
Ejector
Côté ejecteur



- × Schutzkorb Innenmaße
- × Safety gate inside dimensions
- × Grille de protection mesures intérieures